



Acesse o manual completo, o guia rápido e demais informações disponíveis do produto

## Introdução

Antes de desembalar sua 2098 PP, leia atentamente as informações contidas neste guia, para que sua balança conserve suas características iniciais

e seu perfeito funcionamento com o decorrer do tempo. Verifique se existem avarias visíveis, como partes rompidas, úmidas,

etc. informando ao responsável a fim de garantir a cobertura de seguro, garantias de fabricante, transportadores, etc.

### ATENÇÃO!

A Toledo do Brasil Indústria de Balanças Ltda, em conformidade com as exigências do INMETRO, informa:

Conforme Portaria INMETRO nº 154, de 12 de agosto de 2005, os subitens 5.1 e 5.2, informam que o adquirente desta balança fica obrigado a comunicar imediatamente ao órgão metrológico, sobre a colocação em uso da mesma:

5.1 A colocação em uso do instrumento de medição será comunicada pelo seu proprietário, imediatamente,

ao órgão metrológico executor da primeira verificação periódica, constando desta comunicação a designação do proprietário, local e data de instalação.

5.2 Todo instrumento de medição novo ou renovado, após sua colocação em uso no local da instalação, estará sujeito a verificação periódica, conforme previsto na regulamentação técnica metrológica aplicável para a categoria do instrumento de medição.

Depois de retirar a balança da embalagem, verifique o conteúdo. Os seguintes itens devem estar inclusos:

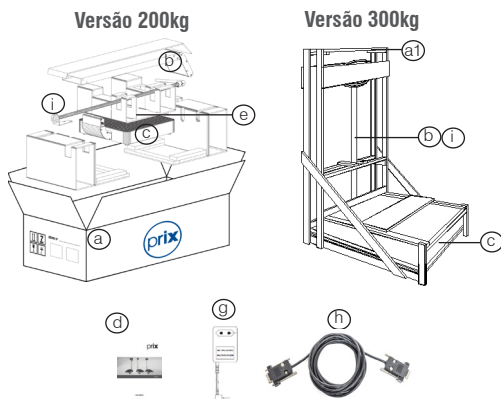
- a. Embalagem e calços;
- a1. Embalagem de madeira;
- b. Coluna com indicador digital;
- c. Plataforma de pesagem
- d. Guia rápido, flyer institucional e certificado de garantia;
- e. Parafusos para fixação da coluna;
- f. Conjunto macho e fêmea para fixação da coluna;
- g. Fonte adaptadora.

Itens opcionais:

- h. Cabo de interligação RS-232C;
- i. Régua Antropométrica.

## Instalação

- A sua 2098 PP deve trabalhar uma superfície plana, firme e livre de vibrações, evitando locais sujeitos a correntes de ar que incidam diretamente sob a plataforma de pesagem. As condições de alimentação elétrica, temperatura e umidade relativa do ar devem ser respeitadas conforme as especificadas técnicas contidas deste guia;
- A tomada que alimentará a sua 2098 PP, deve ser do tipo Tripolar, possuir fase, neutro, uma linha de terra, e deverá estar de acordo com as normas do CONMETRO nº11 de 20/12/2006 e norma NBR 14136/2002, que protegem os usuários contra choques elétricos em caso de falha e acidente na rede elétrica;
- Nunca use ou instale sua 2098 PP em áreas classificadas como perigosas, redes elétricas instáveis e não permita a extensões ou conectores tipo T (benjamins).

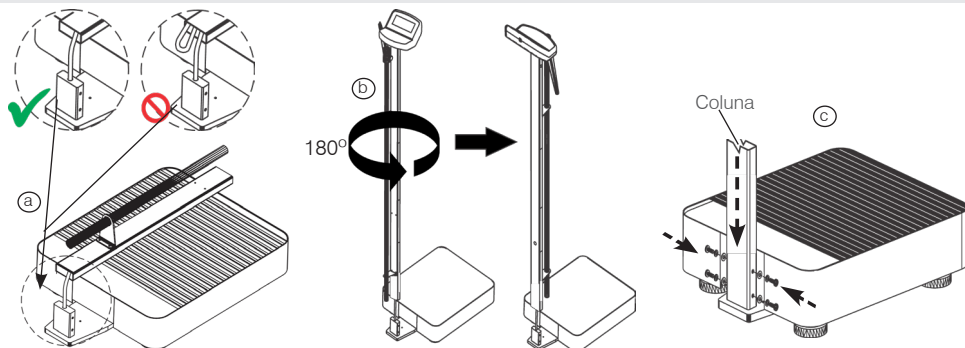


### ATENÇÃO!

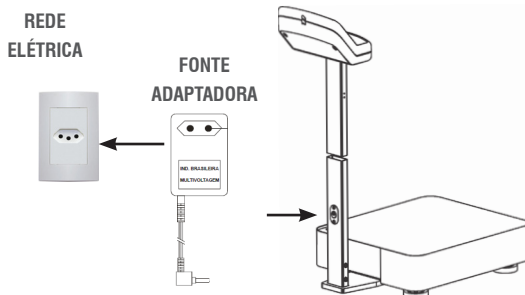
Não cabe à Toledo do Brasil a regularização das instalações elétricas de seus clientes e tampouco a responsabilidade por danos causados ao equipamento, em decorrência da desobediência a estas instruções. Fica ainda o equipamento sujeito a perda de garantia.

Se estas recomendações não forem obedecidas, poderão ocorrer erros metrológicos e problemas no funcionamento da balança 2098 PP, cabendo ao usuário a total responsabilidade pelos erros incidentes.

A balança 2098 PP de 300 kg vem montada em embalagem de madeira, sendo necessário somente ligá-la na tomada através da fonte adaptadora. Para a balança 2098 PP de 200 kg, após retirá-la da embalagem de papelão, monte a coluna na plataforma de pesagem com cuidado com as sobras de cabo na coluna (a) conforme as indicações a seguir, gire a coluna para que o display fique virado ao usuário e encaixe a coluna na plataforma de pesagem (b) e trave-a utilizando os parafusos de fixação na lateral da coluna (c)



## Ligando a sua 2098 PP



## Identificação dos controles

2098PP

Max 300 kg Min 2 kg e=0,10 kg

**DISPLAY DE PESO**

Constituído por 6 dígitos. Indica o peso bruto e líquido. A indicação mínima será de - 0,05 kg para a versão de 200 kg e - 0,10 kg para a versão de 300 kg (menor divisão da balança) e a máxima será de 200,25 para a versão de 200 kg e 300,50 kg para a versão de 300 kg (capacidade máxima da balança + 5 divisões). Fora desta faixa de indicação de peso, a balança indicará os caracteres "U,UUU" para sobrecarga e "-U,UUU" para valores abaixo de 1 divisão.

**INDICADOR DE ZERO**

Acende para indicar que não existe peso sobre a plataforma de pesagem e a mesma encontra-se estabilizada

**INDICADOR DE LÍQUIDO**

Acende para indicar que um valor de tara foi memorizado e que o peso indicado no display é líquido.

**TECLA LIGA/DESLIGA**

No modo operação, quando ativada, é utilizada para ligar e desligar a balança. No modo programação, é utilizada para alterar o estado de um parâmetro.

**TECLA IMPRIME**

No modo operação inicia a transmissão dos dados indicados no display para a impressora 351 (saída para impressora matricial 351 opcional). No modo programação é utilizada para confirmar o estado de um parâmetro e avançar ao próximo.

**TECLA TARA**

No modo operação, quando ativada, é utilizada para memorizar um valor de tara. No modo é utilizada para retornar ao parâmetro anterior.

## Especificações técnicas

<b>CAPACIDADE DE PESAGEM</b>	Versão 200 kg	200 kg x 50 g	
	Versão 300 kg	300 kg x 50 g	
<b>CONSTRUÇÃO</b>	Indicador	Plástico ABS na cor branca	
	Coluna e Base	Aço carbono SAE 1020	
	Plataforma	Aço carbono SAE 1020 com acabamento em esmalte branco e tapete de borracha sobre a plataforma	
	Régua Antropométrica	Tubo em aço carbono SAE 1020 em esmalte branco	
Haste da escala em alumínio			
Apoio da cabeça em plástico ABS branco			
<b>ALIMENTAÇÃO ELÉTRICA</b>	Tipo	Fonte adaptadora multivoltagem	
	Tensão de entrada	100 a 240 Vca	
	Tensão de saída	+ 7,7 Vcc	
	Corrente de saída	1 A	
<b>CONSUMO</b>	Frequência	50 / 60 Hz	
	0,55 a 0,95 W		
<b>DISPLAY</b>	Tipo	LCD - Display de cristal líquido com 6 dígitos e backlight	
	Área de visualização	57 mm (L) x 20 mm (A)	
<b>RÉGUA ANTROPOMÉTRICA</b>	Escala de 1,05 a 2,01 m		
<b>TEMPERATURA</b>	-10° a + 40° C		
<b>UMIDADE DO AR</b>	10% a 95% sem condensação		
<b>DIMENSÕES</b>	Balança	200 kg	340 mm (L) x 1256 mm (A) x 493 mm (P)
	Balança	300 kg	500 mm (L) x 1256 mm (A) x 500 mm (P)
<b>PESO</b>	Com régua antropométrica	200 kg	25 kg sem embalagem ou 32 kg embalada
		300 kg	43 kg sem embalagem ou 54 kg embalada
<b>INMETRO</b>	Aprovada pela portaria	236 / 94	
	Classe de exatidão	III	
<b>LIMITES DE INDICAÇÃO</b>	Indicação mínima	1 incremento abaixo de zero	
	Indicação máxima	5 incrementos acima da capacidade de pesagem	

## Recomendações

- Nunca utilize objetos para acionar as teclas. Utilize sempre a ponta dos dedos;
- Nunca remova a fonte adaptadora multivoltagem da tomada, puxando-a pelo cabo. Puxe-a sempre pela fonte e afaste a fonte de superfícies quentes, molhadas / úmidas;
- Mantenha sempre limpa a área que circunda a sua 2098 PP e, antes de efetuar qualquer serviço de limpeza ou manutenção, desligue a sua 2098 PP da rede elétrica;
- Para limpar a sua 2098 PP, utilize um pano seco e macio. Para remover manchas mais difíceis, utilize pano levemente umedecido em água e sabão neutro. Nunca use benzina, thinner, álcool ou outros solventes químicos na limpeza da balança;
- Não rompa o lacre nem abra a sua 2098 PP. Você poderá pôr em risco o funcionamento da sua 2098 PP e perder a Garantia Toledo do

Brasil, além de poder sofrer multa e interdição pelo órgão fiscalizador metrológico - Ipem / Inmetro;

- Caso ocorra algum problema na sua 2098 PP, consulte o manual do usuário, antes de chamar a Assistência Técnica Toledo do Brasil ou rede de Oficinas Técnicas Autorizadas.
- A Toledo do Brasil Indústria de Balanças Ltda. possui filiais próprias em todo o país que prestam serviços de alta qualidade de instalação, calibração, manutenção e atualização tecnológica. Além destas filiais, a Toledo do Brasil oferece uma rede de oficinas técnicas autorizadas com peças de reposição originais para atender com rapidez e eficiência, principalmente, aos clientes do mercado varejista. Caso haja alguma dúvida, entre em contato conosco em um dos telefones indicados no final deste guia, que teremos o prazer em lhe ajudar ou indicar a oficina técnica autorizada mais próxima.

### ATENÇÃO!

Este guia contém informações básicas para colocação do equipamento em uso. Para mais detalhes de operação, programação, protocolos de comunicação, troca de

bateria e demais informações, consulte o manual do usuário da 2098 PP, disponível no site: [www.toledobrasil.com.br/produtos/manuais](http://www.toledobrasil.com.br/produtos/manuais)

# Termo de garantia

A Toledo do Brasil garante seus produtos contra defeitos de fabricação (material e mão de obra) pelo período especificado no certificado de garantia que acompanha o produto, contado a partir da data da Nota Fiscal de venda ao consumidor final, se consideradas

as condições estabelecidas por este manual para defeitos devidamente constatados como sendo de fabricação. Nos prazos de garantia citados no certificado de garantia já estão computados o prazo de garantia legal e o prazo de garantia contratual.

Tanto a constatação dos defeitos, como os reparos necessários serão promovidos pela Toledo do Brasil (matriz ou filial) ou uma OTA - Oficina Técnica Autorizada Toledo do Brasil que se encontre mais próxima do local de instalação do equipamento.

## Uso da Garantia

Para efeito de garantia, apresente o Certificado de Garantia devidamente preenchido e a Nota Fiscal de compra do equipamento contendo seu número de série.

## A garantia fica automaticamente inválida se:

- O equipamento não for instalado e utilizado conforme as instruções contidas neste manual.
- O equipamento tiver sofrido danos por acidentes ou agentes da natureza, maus tratos, descuido, ligação à rede elétrica imprópria, exposição a agentes químicos e/ou corrosivos, presença de água ou insetos no seu interior, utilização em desacordo as instruções deste manual ou ainda por alterações, modificações ou consertos feitos por pessoas ou entidades não credenciadas pela Toledo do Brasil.
- Houver remoção e/ou alteração do número de série ou da placa de identificação do equipamento.
- Constatada adulteração ou rasuras no Certificado de Garantia ou espirada a vigência do período de garantia.

## Observações:

- Se ocorrer defeito de fabricação durante o período de garantia, a responsabilidade da Toledo do Brasil será limitada ao fornecimento gratuito do material e do tempo do técnico aplicado no serviço para colocação do produto em operação, desde que o Cliente envie o equipamento à Toledo do Brasil ou pague as horas gastas pelo técnico durante a viagem, bem como as despesas de refeição, estada, quilometragem e pedágio e ainda as despesas de transporte de peças e pesos-padrão, acrescidas dos impostos e taxa de administração.
- No caso de produtos fabricados por terceiros e revendidos pela Toledo do Brasil (PCs, Scanners, Impressoras, CLPs, Etiquetadores e outros), será repassada ao Cliente a garantia do

fabricante, cuja data base será a data da fatura para a Toledo do Brasil.

- Não estão incluídas na garantia eventuais visitas solicitadas para limpeza ou ajuste do produto, devido ao desgaste decorrente do uso normal.
- Se o Cliente solicitar a execução de serviços, no período de garantia, fora do horário normal de trabalho da Toledo do Brasil, será cobrada a taxa de serviço extraordinário.
- Em nenhum caso a Toledo do Brasil poderá ser responsabilizada por perda de produtividade ou de dados, danos diretos ou indiretos, reclamações de terceiros, paralisações ou ainda quaisquer outras perdas ou despesas, incluindo lucros cessantes, provenientes do fornecimento. Se, em razão de lei ou acordo, a Toledo

do Brasil vier a ser responsabilizada por danos causados ao Cliente, o limite global de tal responsabilidade será equivalente a no máximo 5% do valor do equipamento, ou da parte do equipamento que tiver causado o dano, à vista das características especiais do fornecimento.

- A Toledo do Brasil não autoriza nenhuma pessoa ou entidade a assumir, por sua conta, qualquer outra responsabilidade relativa à garantia de seus produtos além das aqui explicitadas.
- Peças e/ou acessórios que forem substituídos em garantia serão de propriedade da Toledo do Brasil.
- Eventuais dúvidas quanto às condições de garantia deverão ser tratadas diretamente com a Toledo do Brasil.

## Vendas e assistência técnica próprias em todo o Brasil

Araçatuba, SP.....(18) 3303 - 7000  
Belém, PA.....(91) 3182 - 8900  
Belo Horizonte, MG.....(31) 3326 - 9700  
Campinas (Valinhos), SP.....(19) 3829 - 5800  
Campo Grande, MS.....(67) 3303 - 9600  
Cuiabá, MT.....(65) 3928 - 9400  
Curitiba (Pinhais), PR.....(41) 3521 - 8500

Fortaleza, CE.....(85) 3391 - 8100  
Goiânia, GO.....(62) 3612 - 8200  
Manaus, AM.....(92) 3212 - 8600  
Maringá, PR.....(44) 3306 - 8400  
Porto Alegre (Canoas), RS.....(51) 3406 - 7500  
Recife, PE.....(81) 3878 - 8300  
Ribeirão Preto, SP.....(16) 3968 - 4800

Rio de Janeiro, RJ.....(21) 3544 - 7700  
Salvador (Lauro de Freitas), BA.....(71) 3505 - 9800  
São José dos Campos, SP.....(12) 3203 - 8700  
São Paulo (São Bernardo do Campo), SP.....(11) 4356 - 9404  
Uberlândia, MG.....(34) 3303 - 9500  
Vitória (Serra), ES.....(27) 3182 - 9900

[toledobrasil.com.br](http://toledobrasil.com.br)

Canal de Suporte da Toledo do Brasil: [suporte.tecnico@toledobrasil.com.br](mailto:suporte.tecnico@toledobrasil.com.br)

**Toledo do Brasil**  
Indústria de Balanças Ltda.