



Introdução

Antes de desembalar a Impressora Térmica com Memória Prix IT400M, leia atentamente as informações contidas neste guia, para que sua impressora

consERVE suas características iniciais e seu perfeito funcionamento com o decorrer do tempo. Verifique se existem avarias visíveis, como partes

rompidas, úmidas, etc. informando ao responsável a fim de garantir a cobertura de seguro, garantias de fabricante, transportadores, etc.

Depois de retirar a impressora da embalagem, verifique o conteúdo. Os seguintes itens devem estar inclusos:

- a. Embalagem;
- b. Impressora Térmica com Memória IT400M;
- c. Fonte e cabo para alimentação;
- d. Cabo USB;
- e. Carretel e placas de fixação da bobina;
- f. Guia rápido;
- g. Cabo RS-232.

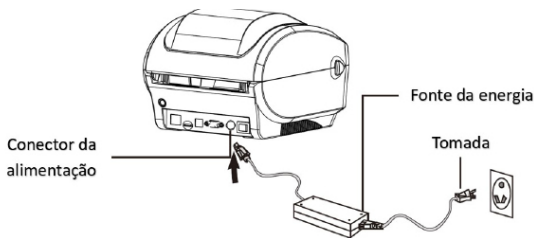


1. Coloque a impressora em uma superfície plana e certifique-se que a alavanca da alimentação esteja desligada.
2. Conecte a impressora a um computador com um cabo de porta paralela fornecido ou cabo RS-232 ou cabo USB.
3. Conecte o cabo de alimentação no conector de alimentação na traseira da impressora, depois conecte o cabo de alimentação em uma tomada aterrada.

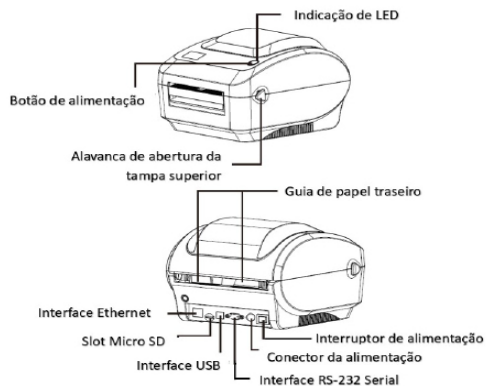
ATENÇÃO!

Não cabe à Toledo do Brasil a regularização das instalações elétricas de seus clientes e tampouco a responsabilidade por danos causados ao equipamento, em decorrência da desobediência a estas instruções. Fica ainda o equipamento sujeito a perda de garantia.

Visão geral da impressora

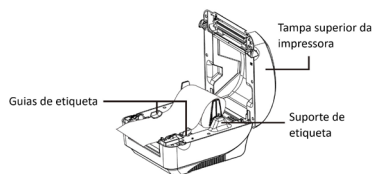
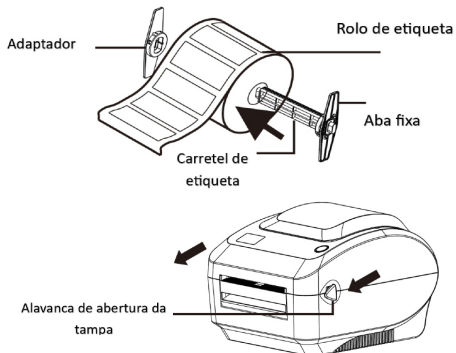


Nota: Desligue o interruptor de alimentação da impressora antes de conectar o cabo de alimentação no conector de alimentação da impressora.



Instalação do rolo de etiqueta

1. Insira o carretel de etiqueta no rolo de etiqueta, se atentando para que o lado de impressão fique para cima. (Se o tubete da etiqueta for menor que o carretel, remova o adaptador).
2. Abra a tampa superior da impressora empurrando para frente as alavancas de abertura da tampa.
3. Encaixe o rolo de etiquetas no suporte de etiqueta na impressora, com o lado de impressão para cima.
4. Deslize a etiqueta por dentro dos guias de etiqueta e encaixe sobre os roletes de borracha.
5. Ajuste as guias do papel para a largura do rolo de etiquetas utilizado, para que toquem levemente as bordas da etiqueta.



6. Feche a tampa superior da impressora devagar e certifique-se que a tampa trave com segurança. Lembre-se de calibrar o sensor.

Nota: Caso a tampa não seja travada corretamente a impressão poderá apresentar baixa qualidade.

Funções dos botões

1. **Avanço de etiqueta**
Quando a impressora estiver pronta, clique no botão para avançar uma etiqueta, ajustando sensor para início da outra etiqueta.
2. **Pausa a impressão**
Quando a impressora estiver imprimindo, clique no botão para pausar. Quando a impressora estiver pausada o Led piscará na cor azul. Para retornar a impressão clique no botão novamente.

Significado das cores do LED

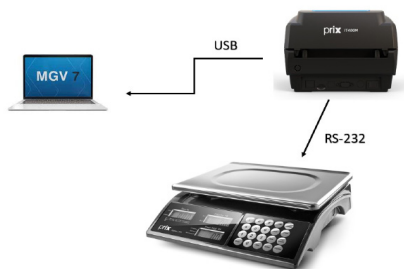
- **Azul (fixo):** Impressora ligada e pronta para imprimir.
- **Azul (piscando):** Impressora está recebendo dados.
- **Roxo:** Impressora está limpando os dados.
- **Vermelho (fixo):** A tampa superior da impressora está aberta.
- **Vermelho (piscando):** A impressora está com algum erro. Sem papel, sem memória, entre outros.

OBS: Durante a carga de dados, pode piscar entre azul e roxo.



Não retirar o cartão SD da impressora enquanto ela estiver ligada, risco de danificar o equipamento.

Comunicação



A Impressora Térmica com Memória Pritix IT400M está apta para comunicar com o MGV 7 e as balanças da linha comercial, como por exemplo: 3 Fit e 3 Plus.

A comunicação da impressora com o MGV 7 é realizado via USB, para envio das informações de etiquetas e itens. Temos capacidade para **2.000 itens**, contando com informações nutricionais.

A comunicação da impressora com as balanças é via cabo RS-232.

Especificações técnicas

CARACTERÍSTICAS MECÂNICAS	Profundidade	219 mm
	Largura	190 mm
	Altura	179 mm
	Peso	1,58 kg
	Gabinete	Plástico preto com detalhes em azul
IMPRESSÃO	Método de impressão	Linha térmica direta
	Resolução	203 DPI
	Durabilidade do cabeçote	30 km
	Velocidade máxima de impressão	152 mm/s
	Largura da impressão	20 mm a 108 mm
	Comprimento da impressão	10 mm a 1778 mm
	Espessura da mídia	0,06 mm a 0,25 mm
	Diâmetro do núcleo da mídia	25,4 mm a 76,2 mm
HARDWARE	Tipo de papel	Etiqueta térmica com gap
	Memória Padrão	8 MB Flash, 8 MB SDRAM
	Memória Expansível	4 GB com cartão de memória já embutido
	Processamento	CPU RISC de 32 bits
	Chave Liga/Desliga	Localizada na traseira da impressora
CONEXÃO	Botão com Iluminação (avançar papel)	Iluminação: vermelho, azul e roxo
	CONEXÃO	USB, RS-232, Ethernet
TEMPERATURA		+5° a +40° C
UMIDADE DO AR		25% a 85% sem condensação
ALIMENTAÇÃO ELÉTRICA	Plugue	Padrão brasileiro (NBR 14136)
	Entrada	CA 100-240V 1A 50-60Hz
	Saída	CC 24V 2,5A 60W
CERTIFICADO	Segurança	FCC, CE, CCC, CB

Recomendações

- Use cotonete com álcool isopropílico 70% para limpar a cabeça térmica e o rolete de borracha;
- Nunca remova a fonte adaptadora multivoltagem da tomada, puxando-a pelo cabo. Puxe-a sempre pela fonte e afaste a fonte de superfícies quentes, molhadas / úmidas;
- Mantenha sempre limpa a área que circunda a impressora e, antes de efetuar qualquer serviço de limpeza ou manutenção, desligue a impressora da rede elétrica;
- Para limpar a impressora, utilize um pano seco e macio. Para remover manchas mais difíceis, utilize pano levemente umedecido em água e sabão neutro. Nunca use gasolina, thinner, álcool ou outros solventes químicos na limpeza da balança;
- Caso ocorra algum problema na sua impressora, consulte

o manual do usuário, antes de chamar a Assistência Técnica Toledo do Brasil ou rede de Oficinas Técnicas Autorizadas.

- A Toledo do Brasil Indústria de Balanças Ltda. possui filiais próprias em todo o país que prestam serviços de alta qualidade de instalação, calibração, manutenção e atualização tecnológica. Além destas filiais, a Toledo do Brasil oferece uma rede de oficinas técnicas autorizadas com peças de reposição originais para atender com rapidez e eficiência, principalmente, aos clientes do mercado varejista. Caso haja alguma dúvida, entre em contato conosco em um dos telefones indicados no final deste guia, que teremos o prazer em lhe ajudar ou indicar a oficina técnica autorizada mais próxima.

ATENÇÃO!

Este guia contém informações básicas para colocação do equipamento em uso. Para mais detalhes de operação, programação e demais informações, consulte

o manual do usuário do IT400M, disponível no site: <https://www.toledobrasil.com/produto/IT400M>

Termo de garantia

A Toledo do Brasil garante seus produtos contra defeitos de fabricação (material e mão de obra) pelo período especificado no certificado de garantia que acompanha o produto, contado a partir da data da Nota Fiscal de venda ao consumidor final, se consideradas

as condições estabelecidas por este manual para defeitos devidamente constatados como sendo de fabricação. Nos prazos de garantia citados no certificado de garantia já estão computados o prazo de garantia legal e o prazo de garantia contratual.

Tanto a constatação dos defeitos, como os reparos necessários serão promovidos pela Toledo do Brasil (matriz ou filial) ou uma OTA - Oficina Técnica Autorizada Toledo do Brasil que se encontre mais próxima do local de instalação do equipamento.

Uso da Garantia

Para efeito de garantia, apresente o Certificado de Garantia devidamente preenchido e a Nota Fiscal de compra do equipamento contendo seu número de série.

A garantia fica automaticamente inválida se:

- O equipamento não for instalado e utilizado conforme as instruções contidas neste manual.
- O equipamento tiver sofrido danos por acidentes ou agentes da natureza, maus tratos, descuido, ligação à rede elétrica imprópria, exposição a agentes químicos e/ou corrosivos, presença de água ou insetos no seu interior, utilização em desacordo as instruções deste manual ou ainda por alterações, modificações ou consertos feitos por pessoas ou entidades não credenciadas pela Toledo do Brasil.
- Houver remoção e/ou alteração do número de série ou da placa de identificação do equipamento.
- Constatada adulteração ou rasuras no Certificado de Garantia ou espirada a vigência do período de garantia.

Observações:

- Se ocorrer defeito de fabricação durante o período de garantia, a responsabilidade da Toledo do Brasil será limitada ao fornecimento gratuito do material e do tempo do técnico aplicado no serviço para colocação do produto em operação, desde que o Cliente envie o equipamento à Toledo do Brasil ou pague as horas gastas pelo técnico durante a viagem, bem como as despesas de refeição, estada, quilometragem e pedágio.
- No caso de produtos fabricados por terceiros e revendidos pela Toledo do Brasil (PCs, Scanners, Impressoras, CLPs, Etiquetadores e outros), será repassada ao Cliente a garantia do fabricante, cuja data base será a data da fatura para a Toledo do Brasil.
- Não estão incluídas na garantia eventuais visitas solicitadas para limpeza ou ajuste do produto, devido ao desgaste decorrente do uso normal.
- Se o Cliente solicitar a execução de serviços, no período de garantia, fora do horário normal de trabalho da Toledo do Brasil, será cobrada a taxa de serviço extraordinário.
- Em nenhum caso a Toledo do Brasil poderá ser responsabilizada por perda de produtividade ou de dados, danos diretos ou indiretos, reclamações de terceiros, paralisações ou ainda quaisquer outras perdas ou despesas, incluindo lucros cessantes, provenientes do fornecimento. Se, em razão de lei ou acordo, a Toledo do Brasil vier a ser responsabilizada

por danos causados ao Cliente, o limite global de tal responsabilidade será equivalente a no máximo 5% do valor do equipamento, ou da parte do equipamento que tiver causado o dano, à vista das características especiais do fornecimento.

- A Toledo do Brasil não autoriza nenhuma pessoa ou entidade a assumir, por sua conta, qualquer outra responsabilidade relativa à garantia de seus produtos além das aqui explicitadas.
- Peças e/ou acessórios que forem substituídos em garantia serão de propriedade da Toledo do Brasil.
- Eventuais dúvidas quanto às condições de garantia deverão ser tratadas diretamente com a Toledo do Brasil.

Vendas e assistência técnica próprias em todo o Brasil

Araçatuba, SP.....(18) 3303 - 7000
Belém, PA.....(91) 3182 - 8900
Belo Horizonte, MG.....(31) 3326 - 9700
Campinas (Valinhos), SP.....(19) 3829 - 5800
Campo Grande, MS.....(67) 3303 - 9600
Cuiabá, MT.....(65) 3928 - 9400
Curitiba (Pinhais), PR.....(41) 3521 - 8500

Fortaleza, CE.....(85) 3391 - 8100
Goiânia, GO.....(62) 3612 - 8200
Luís Eduardo Magalhães, BA.....(77) 2122 - 0500
Mauaus, AM.....(92) 3212 - 8600
Maringá, PR.....(44) 3306 - 8400
Palmas, TO.....(63) 3232 - 5200
Porto Alegre (Canoas), RS.....(51) 3406 - 7500
Recife, PE.....(81) 3878 - 8300

Ribeirão Preto, SP.....(16) 3968 - 4800
Rio de Janeiro, RJ.....(21) 3544 - 7700
Salvador (Lauro de Freitas), BA.....(71) 3505-9800
Sorrito, MT.....(65) 3928-9400
São José dos Campos, SP.....(12) 3203-8700
São Paulo (São Bernardo do Campo), SP.....(11) 4356-9404
Uberlândia, MG.....(34) 3303-9500
Vitória (Serra), ES.....(27) 3182-9900

toledobrasil.com

Canal de Suporte da Toledo do Brasil: suporte.tecnico@toledobrasil.com

Toledo do Brasil
Indústria de Balanças Ltda.