

Tendal 200

Praticidade e qualidade
em balanças computadoradas



QUEM PÕE
NA BALANÇA
ESCOLHE PRIX

BALANÇA TENDAL 200

De operação simples, indicação de peso rápida e fácil leitura, a balança eletrônica de pesagem suspensa Tendal 200 é uma solução robusta indicada para aplicações de recebimento e expedição em estabelecimentos como frigoríficos, matadouros, açougues, supermercados etc.

Fabricada com avançada tecnologia e rigorosos padrões de qualidade, proporciona confiabilidade e baixa manutenção. São vantagens que só as soluções Prix, da Toledo do Brasil, têm.

CARACTERÍSTICAS FUNCIONAIS

- Indicação de pesagem eletrônica;
- Gancho da balança em aço inoxidável;
- Instalação fixa através de 2 suportes acoplados no corpo da balança;
- 4,5m de cabo para interligação da balança ao indicador digital de peso;
- Temperatura de operação: 0° a 40°C.

BENEFÍCIOS

- Confiabilidade através da conferência de peso das mercadorias recebidas e expedidas;
- Pesagens rápidas;
- Fácil leitura, sem erros de interpretação. Ótima visualização dos dígitos;
- Maior durabilidade;
- Rede de assistência técnica própria em todo o Brasil.



SUÍNOS



CAPRINOS



OVINOS



BOVINOS

TERMINAIS DE PESAGEM



TI200

Indicador digital de peso

- Totalmente eletrônico;
- Design moderno com gabinete plástico ABS na cor preta;
- Display grande de cristal líquido, com 22 mm de altura com backlight na cor verde;
- Zeragem automática;
- Baixíssimo consumo de energia;
- Pode ser instalado em mesas e paredes;
- Protocolo para comunicação com microcomputadores e impressores;
- Aprovado pelo Inmetro;
- Possui bateria interna recarregável com autonomia de até 150 horas.



TI400P

Terminal de pesagem, comparação, classificação e contagem de peças

- Gabinete de plástico ABS, grau de proteção IP-65;
- Código/nome alfanumérico de 12 caracteres para identificação do produto;
- Conectividade: duas portas Seriais RS-232C, porta USB Device, rede Ethernet TCP/IP, rede WLAN com wi-fi e rede Bluetooth com alcance máximo de 15 m;
- Memória para 1.500 itens;
- 5 operadores com identificação;
- Display gráfico colorido (LCD) de 95x54 mm com resolução de 480 x 272 pixels e com iluminação auxiliar de fundo (backlight).
- Bateria opcional recarregável de Lítion (LI-ION) de 7,4 VCC/4,4 A, com autonomia de até 22 horas. Tempo de recarga: 6 horas.
- Versões de mesa, parede e coluna.



9098CT

Indicador digital de pesagem, verificação e contagem

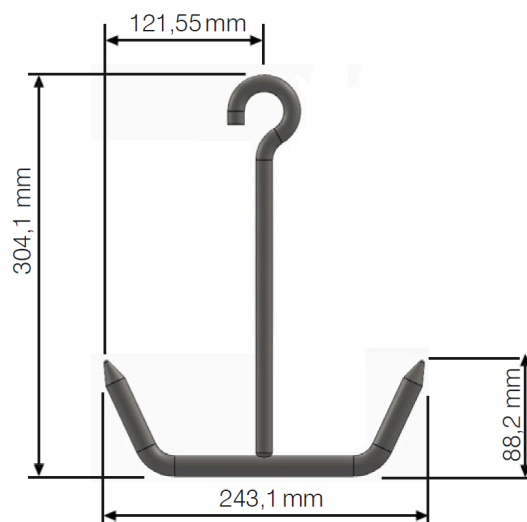
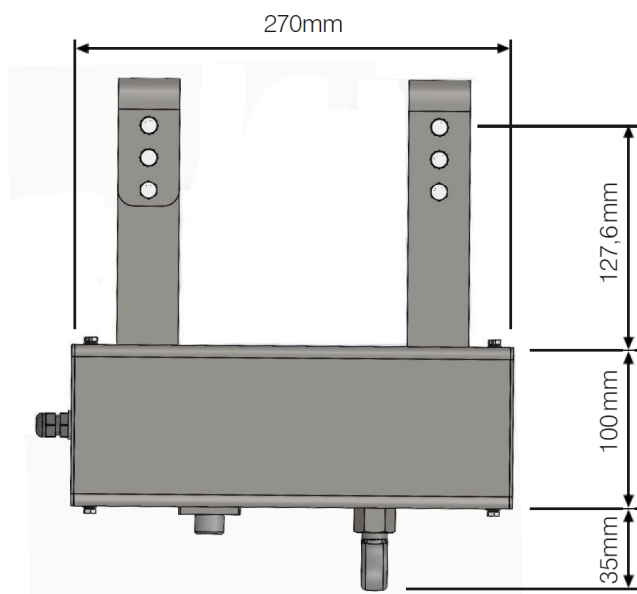
- Gabinete de plástico ABS pintado de cinza, grau de proteção IP-40;
- Alimentação externa, 93,5 a 264 VCA de comutação automática, 50/60 hz, e bateria externa recarregável com autonomia de até 50 horas;
- Display de cristal líquido, gigante (26mm de altura x 12mm de largura);
- Pesagem simples, contagem de peças e verificação de pesos;
- Serial RS-232C para etiquetadores, impressores PCs e Wi-Fi. Fornecimento opcional.

TENDAL 200



ESPECIFICAÇÕES TÉCNICAS

Construção	Gabinete - Aço SAE 1010/20
	Gancho - Aço Inox AISI 304
Capacidade	300kg x 50g
Terminais	TI200
	TI400P
	9098CT
Temperatura de operação	0 a 40°C
Umidade relativa	10 a 95% sem condensação



TOLEDO DO BRASIL

Líder em pesagem no país, estamos localizados em São Bernardo do Campo (SP). Possuímos 20 filiais e representantes em todo o país, visando construir relacionamentos de longo prazo tendo como base a ética profissional. Estamos comprometidos com o sucesso de cada um de nossos clientes, pois acreditamos que o crescimento deles também será o nosso. Investimos continuamente em pesquisa, desenvolvimento, projeto, fabricação, atendimento, suporte técnico e serviços para atender às mais variadas necessidades de pesagem de cada um dos nossos clientes.



MERCADOS OPERANTES

- Pesagem rodoviária estática e dinâmica;
- Pesagem ferroviária estática e dinâmica;
- Gerenciamento de recebimento e expedição;
- Automação industrial;
- Pesagem de tanques e silos;
- Pesagem em fluxo;
- Ensacamento e carregamento;

- Pesagem e gerenciamento de animais;
- Pesagem em piso e bancada;
- Verificação e contagem;
- Pesagem laboratorial;
- Automação comercial;
- Serviços de instalação, manutenção e atualização.

A MAIOR ASSISTÊNCIA TÉCNICA DE PESAGEM DO BRASIL

SERVIÇOS

A Toledo do Brasil executa serviços de instalação, calibração, manutenção preventiva e corretiva e atualização tecnológica nas mais variadas balanças, com o máximo de qualidade, no menor tempo possível, reduzindo os períodos de parada e otimizando o processo operacional de seus clientes.

COBERTURA

Os serviços são realizados por mais de 350 técnicos em sistemas de pesagem que atuam em todas as regiões do país. Cerca de 30.000 itens disponíveis em estoque viabilizam o atendimento imediato, minimizando o tempo de execução dos serviços de manutenção e atualização. A Toledo do Brasil conta com mais

de 400 Oficinas Técnicas Autorizadas credenciadas e constantemente treinadas, aptas a realizar serviços em balanças do mercado varejista.

MANUTENÇÃO E CONFORMIDADE

Para assegurar a qualidade dos processos de pesagem, a Toledo do Brasil realiza manutenções e verificações periódicas nos equipamentos dos clientes.

Os programas de manutenção e conformidade permitem que os clientes de vários segmentos atendam aos requisitos da legislação metrológica, bem como das normas ISO 9001, ISO/IEC 17025, IATF 16949, Boas Práticas de Fabricação, Boas Práticas Laboratoriais, entre outras, no que diz respeito à manutenção e à calibração

de equipamentos.

O Sistema de Gestão Integrado da Toledo do Brasil atende às normas NBR ISO 9001 (Gestão da Qualidade), NBR ISO/IEC 17025 (Gestão da Qualidade para Laboratórios de Calibração), ISO 14001 (Gestão Ambiental) e ISO 45001 (Gestão de Saúde e Segurança Ocupacional).

CALIBRAÇÃO

Os Laboratórios de Calibração da Toledo do Brasil (matriz São Bernardo do Campo - SP e filial Lauro de Freitas - BA) são acreditados pela Coordenação Geral de Acreditação (Inmetro), estão integrados à Rede Brasileira de Calibração-RBC e atendem à norma NBR ISO/IEC 17025.

VENDAS E ASSISTÊNCIA TÉCNICA PRÓPRIAS EM TODO O BRASIL

Araçatuba, SP.....	(18) 3303 - 7000
Belém, PA.....	(91) 3182 - 8900
Belo Horizonte, MG.....	(31) 3326 - 9700
Campinas (Valinhos), SP.....	(19) 3829 - 5800
Campo Grande, MS.....	(67) 3303 - 9600
Cuiabá, MT.....	(65) 3928 - 9400
Curitiba (Pinhais), PR.....	(41) 3521 - 8500
Fortaleza, CE.....	(85) 3391 - 8100
Goiânia, GO.....	(62) 3612 - 8200
Manaus, AM.....	(92) 3212 - 8600

Maringá, PR.....	(44) 3306 - 8400
Porto Alegre (Canoas), RS.....	(51) 3406 - 7500
Recife, PE.....	(81) 3878 - 8300
Ribeirão Preto, SP.....	(16) 3968 - 4800
Rio de Janeiro, RJ.....	(21) 3544 - 7700
Salvador (Lauro de Freitas), BA.....	(71) 3505 - 9800
São José dos Campos, SP.....	(12) 3203 - 8700
São Paulo (São Bernardo do Campo), SP.....	(11) 4356 - 9404
Uberlândia, MG.....	(34) 3303 - 9500
Vitória (Serra), ES.....	(27) 3182 - 9900

Especificações técnicas sujeitas a alterações sem prévio aviso.
Empresa/produto beneficiada(o) pela Lei de Informática.

Toledo do Brasil
Indústria de Balanças Ltda.

toledobrasil.com



PRIX é qualidade.
PRIX é Toledo do Brasil.